

# BIJLAGE L: STATE TRANSITION (OVERGANG) DIAGRAMMEN

## INHOUDSTABEL

1.	INLEIDING .....	4
2.	GEbruikt SYMBOLISME .....	5
	2.1 Definities	5
	2.2 Componenten	5
3.	STATE TRANSITION (OVERGANGEN) DIAGRAMMEN .....	6

## TABEL VAN DE FIGUREN

<b>Figuur 1: STD voor de interactie tussen OoDep en OoDes .....</b>	<b>6</b>
<b>Figuur 2: STD voor de interactie tussen TaDep en OoDep.....</b>	<b>7</b>
<b>Figuur 3: STD voor de interactie tussen TaDes en OoDes .....</b>	<b>8</b>



# 1 Inleiding

Deze bijlage beschrijft de State Transition Diagrammen (STD's) die gemeenschappelijk zijn voor twee organisaties binnen het NCTS.

STD's bepalen de toegelaten opeenvolging van berichten tussen twee organisaties. Time Sequence Diagrammen (TSD's) voor de interactie tussen twee organisaties kunnen worden afgeleid uit deze STD's. Zij zijn voorgesteld als volgt (TSD symbolisme is uiteengezet in sectie 2):

1. Een verticale lijn stelt elke organisatie voor, zoals OoDep en OoDes in Figuur 1.
2. Het eerste uitgewisselde bericht tussen twee organisaties leidt naar een overgang, waarnaar eveneens een pijl komende van een 'Start' status gaat. In figuur 1 is het eerste bericht de C\_AAR\_SND in de overgang '1' of C\_LAR\_REQ in de overgang '4'.
3. Na het eerste bericht, leidt elk bericht dat kan worden uitgewisseld naar een overgang met een inkomende pijl dat meestal wordt gevolgd door een uitgaande pijl van de status toegekend door de voorafgaande overgang. Volgend op C\_AAR\_SND in de overgang '1' in figuur 1, wijzigt de status in 'Mov. Rel/AAR aangemaakt'. Vanaf deze status, zijn de overgangen '2', '6' en '9' enkel toegelaten.

TSD's die de volledige interactie van alle organisaties binnen het NCTS specificeren zijn gegeneerd door het model dat is uitgewerkt in bijlage M.

De volgende STD's zijn ter beschikking gesteld:

- Kantoor van vertrek - Kantoor van bestemming;
- Kantoor van vertrek – Economische operator bij vertrek, en;
- Kantoor van bestemming – Economische operator ter bestemming.

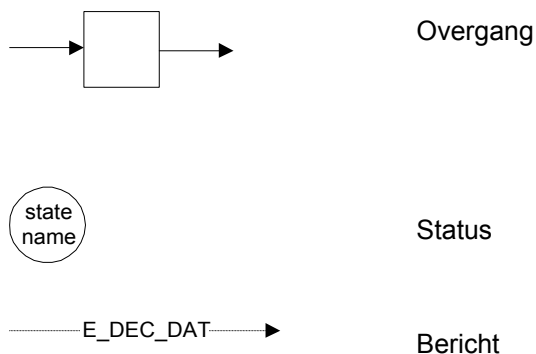
## 2. Gebruikt symbolisme

### 2.1 Definities

State transition (overgang) diagrammen bevatten de statussen en overgangen tussen deze statussen. Elke status geeft de gemeenschappelijke status van een douanevervoer van twee organisaties aan. Elke overgang begint met een aangegeven status en gaat over in een andere status. Een overgang laat eveneens toe, de oorspronkelijke status terug aan te nemen. Elke overgang komt tot stand door een uitwisseling van een bericht tussen twee organisaties.

### 2.2 Componenten

State transition (overgang) diagrammen bevatten de volgende componenten:

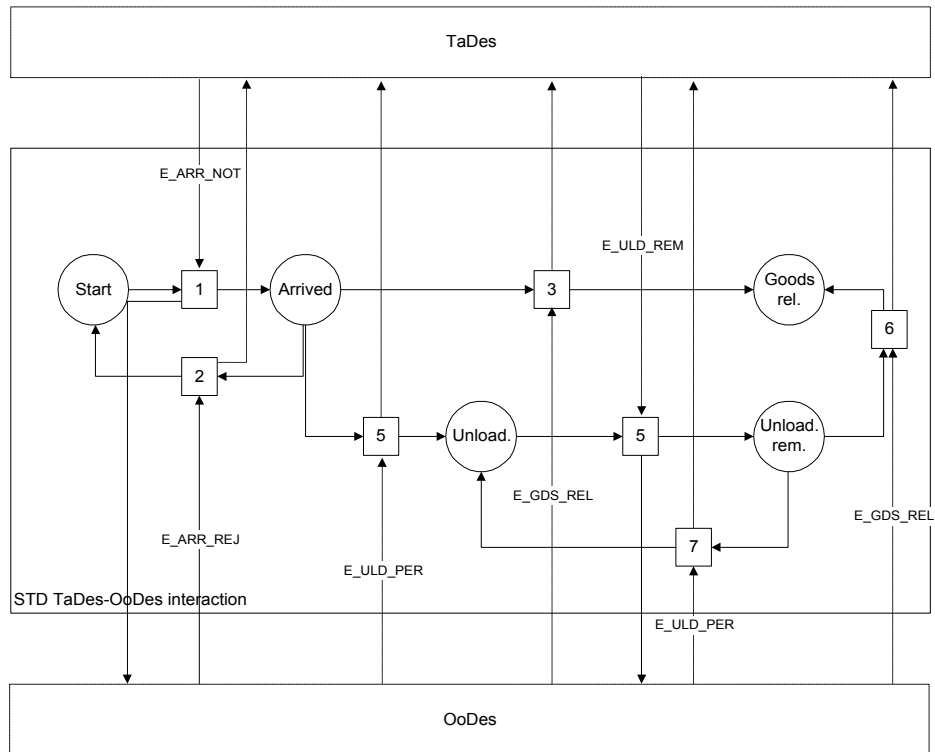


#### Verklarende aantekeningen:

1. Elke STD begint met een overgang, dat een 'Start' status heeft. Er kunnen diverse beginovergangen voorkomen binnen één STD. Deze beginovergangen modelleren de uitwisseling van een eerste bericht tussen twee organisaties. In Figuur 1, zijn de beginovergangen '1' en '4'.
2. Er kunnen eveneens diverse 'eind' statussen voorkomen binnen één STD. Een 'eind' status bepaalt dat er verder geen berichten meer kunnen worden uitgewisseld tussen twee organisaties voor een bepaald douanevervoer. Een status is een 'eind' status, indien enkel inkomende pijlen van andere overgangen deze status bereiken en geen uitgaande pijlen naar andere overgangen vertrekken vanuit deze status. In Figuur 1, zijn 'Mov. Writ. Off/goods rel.' en 'Cancelled/AAR Canc' 'eind' statussen
3. De statusnamen in Figuur 1 zijn de combinatie van een bepaalde status van respectievelijk een OoDep en een OoDes. De OoDep status wordt gevolgd door de '/', terwijl de OoDes status wordt voorafgegaan door de '/'.
4. De statussen: 'Vermiste AAR Req', 'Cancel in progress', 'Under status request (1)', en 'Under status request (2)' zijn toegevoegd om de uitwisseling van de technische FMS's te ondersteunen.







Figuur 3: STD voor de interactie tussen TaDes en OoDes