



Note
à l'Administration Opérations
à l'Administration Recherche
aux Départements centraux

Votre courrier du	Votre référence	Notre référence : D.A.009.672	Annexe(s) : 2 schémas
-------------------	-----------------	----------------------------------	--------------------------

Page 1/9

Bruxelles, le 11 JUIN 2019

EMCS et PLDA (ECS) – Exportation de produits soumis à accise en dehors de l'UE

A. EXPORTATION DE PRODUITS SOUMIS A ACCISE SE TROUVANT DANS UN ENTREPOT FISCAL ETABLI EN BELGIQUE

L'exportation en dehors de l'UE de produits soumis à accise se trouvant dans un entrepôt fiscal est suivie par 2 systèmes informatisés, à savoir :

- EMCS : sur base de l'e-AD (document administratif électronique) revêtu d'un numéro CRA (Code de Référence Administrative), entre l'entrepôt fiscal de départ et le bureau d'exportation ;
- PLDA (ECS): sur base du DAE (document d'accompagnement à l'exportation) revêtu d'un numéro MRN, entre le bureau d'exportation et le bureau de sortie.

Concrètement, cela signifie que le mouvement accisien est temporairement suspendu pendant le mouvement entre le bureau d'exportation et le bureau de sortie : dès que la sortie effective ou le refus est constaté et enregistré dans ECS, la confirmation de sortie ou le refus est communiqué(e) à EMCS. Via ce système, l'entrepoteur agréé est mis au courant de la sortie effective ou de l'éventuel refus des marchandises concernées.

Afin de pouvoir mieux suivre le mouvement d'exportation, quelques ajustements nationaux ont été effectués.

Depuis avril 2015, la manière dont la déclaration d'exportation doit être remplie a changé :

- **Le format de la masse nette/le poids net est dorénavant de maximum n..11,2**
- **Case 40 : toujours se référer à la référence unique du corps de données correspondant de l'e-AD**



E-mail service : da.lex.acc@minfin.fed.be



Consultez votre dossier en ligne sur
www.myminfin.be

Le crosscheck automatique a été mis en œuvre le 26 septembre 2016 entre l'e-AD et la déclaration d'exportation lors de la validation de cette dernière : ainsi, les données concernant les codes NC, le poids net/masse nette et le bureau d'exportation renseignées sur le document d'exportation doivent correspondre à celles figurant sur l'e-AD.

Lorsque les données des deux documents correspondent, la procédure d'exportation peut se poursuivre. Si les données ne correspondent pas, le document d'exportation n'est pas validé. L'exportateur devra modifier sa déclaration et la soumettre à nouveau.

Les changements et les points d'attention les plus importants sont indiqués en gras dans le texte et sont applicables dès maintenant.

La procédure complète à suivre est décrite ci-dessous et deux schémas détaillant la procédure sont également repris en annexe (procédure d'exportation ordinaire et exportation simplifiée – voir la distinction ci-dessous) :

1. Introduction de l'e-AD

L'entrepôt agréé-expéditeur introduit un e-AD dans EMCS en remplissant les cases ("type de message"), 1a ("code de type de destination"), 5 ("opérateur destinataire") et 8a ("bureau d'exportation") avec les données suivantes :

1.1. Case "type de message" :

Le code 1 ou 2 doit être indiqué selon la situation :

- Code 1 : soumission standard (la procédure EIDR n'est pas d'application)

OU

- Code 2: la procédure EIDR est d'application

Le "code 2" ne peut être indiqué en case "type de message" qu'à la condition que le déclarant dispose d'une autorisation entrepositaire agréé ET d'une autorisation EIDR.

Concrètement, cela signifie que l'entrepôt agréé – déclarant est autorisé à introduire les deux documents (e-AD et déclaration d'exportation) à partir de l'entrepôt fiscal de départ ; en sus de l'autorisation entrepositaire agréé, une autorisation EIDR est également délivrée par le bureau de douane concerné.

Attention : Depuis l'entrée en vigueur du Code des douanes de l'Union (CDU), la procédure de domiciliation à l'export est remplacée par la procédure inscription dans la comptabilité du déclarant (EIDR, article 182 du règlement (UE) n° 952/2013). Dans EMCS, il est encore fait mention de la procédure de domiciliation à l'export

Conformément à l'article 150, paragraphe 5, du règlement délégué (UE) 2015/2446, la procédure EIDR ne peut être appliquée pour l'exportation ou la réexportation de produits soumis à accise sauf si l'article 30 de la directive 2008/118/CE s'applique. C'est le cas lorsque l'exportation ou la réexportation a lieu entièrement en Belgique (exportation directe) sans passer par le territoire d'un autre État membre.

Par conséquent, ce qui est prévu par le code 2 du point 1.1 n'est en général plus d'application sauf dans les cas repris ci-dessus.

1.2. Case 1a (“code de type de destination”)

Dans la case 1a, le “Code 6 – export” doit toujours être indiqué.

1.3. Case 5 (“opérateur destinataire”)

Dans la case 5, il faut introduire les données du déclarant responsable pour la déclaration d'exportation (la personne qui représente l'expéditeur auprès du bureau d'exportation et qui est mentionnée en case 14 de la déclaration d'exportation). Les données d'un destinataire établi dans un pays tiers ne peuvent pas être indiquées ici.

Depuis le 26 septembre 2016, il est obligatoire de renseigner le numéro EORI de ce représentant dans le message électronique. Dans le cas d'une déclaration avec la procédure EIDR (code 2 en case 1 de l'e-AD), le déclarant doit aussi renseigner son numéro EORI ici étant donné qu'il est également responsable pour la soumission de la déclaration d'exportation.

1.4. Case 8a (“code bureau d'exportation”).

Ceci ne concerne en aucun cas le bureau de sortie, sauf dans la situation visée sous c).

Dans la case 8a, le bureau auprès duquel est déposée la déclaration d'exportation, conformément à l'article 221, §2, du Règlement d'exécution (UE) 2015/2447 de la Commission du 24 novembre 2015 établissant les modalités d'application de certaines dispositions du Règlement (UE) 952/2013 du Parlement européen et du Conseil établissant le code des douanes de l'Union, doit être mentionné. Les bureaux de douane suivants sont compétents pour le placement des marchandises sous le régime de l'exportation :

- a) le bureau de douane compétent pour le lieu d'établissement de l'exportateur ;
OU
- b) le bureau de douane compétent pour le lieu de conditionnement ou de chargement des marchandises en vue de leur exportation ;
OU
- c) tout autre bureau de douane de l'État membre concerné qui, pour des raisons d'organisation administrative, est compétent pour l'opération considérée.

Donc, la déclaration d'exportation peut également être introduite auprès d'un bureau belge de sortie par lequel les marchandises quittent l'Union européenne.

Par exemple : La déclaration d'exportation est déposée à la succursale de Bruxelles, mais les produits soumis à accise quitteront le territoire de l'UE via la succursale d'Anvers. La succursale de Bruxelles est, dans cette situation, le bureau d'exportation et doit donc être renseignée dans la case 8a de l'e-AD. La succursale d'Anvers est, dans ce cas-ci, le bureau de sortie et n'est renseignée que dans la case 29 de la déclaration d'exportation.

Par souci d'exhaustivité, précisons que le bureau de sortie concerné n'est jamais renseigné dans l'e-AD ; ce bureau n'est repris que dans la déclaration d'exportation.

Les bureaux d'exportation compétents peuvent être retrouvés sur le site web¹ de la Commission européenne.

En cliquant sur la première option de recherche intitulée "Rechercher des informations sur les bureaux de douane via le pays", le bureau d'exportation souhaité peut être simplement retrouvé par pays. On peut utiliser une combinaison de "Pays" et de "Type de trafic" ou une seule de ces options. Notons qu'ici, tous les "Rôles" sont déjà sélectionnés. Afin de n'obtenir que les bureaux d'exportation dans les résultats de recherche, tous les "Rôles" doivent être désélectionnés à l'exception du rôle "EXP – BUREAU D'EXPORTATION".

De plus, notons encore que d'autres options de recherche sont disponibles sur le site de la Commission européenne et permettent de rechercher des informations sur les bureaux de douane via "le nom usuel" ou "le numéro de référence". En outre, les informations sur les jours fériés officiels sont également disponibles.

1.5. Case 17f ("poids net")

Étant donné qu'il existe différents formats pour indiquer le poids net sur une déclaration d'exportation électronique et sur un e-AD, le format maximal n..11,2 est appliqué aussi bien dans EMCS que dans PLDA pour les déclarations concernant l'exportation de produits soumis à accise, depuis avril 2015 ; donc, il ne pourra y avoir que maximum 11 caractères numériques avec un maximum de 2 décimales.

En d'autres termes, les situations suivantes peuvent se produire :

- soit de 1 à 11 caractères numériques sans décimale ;
- soit de 1 à 10 caractères numériques suivis de 1 décimale ;
- soit de 1 à 9 caractères numériques suivis de 2 décimales.

Après la validation de l'e-AD par le système automatisé EMCS, un code de référence administratif (CRA) est attribué. L'e-AD obtient le statut "accepté".

2. Dépôt de la déclaration d'exportation

L'exportateur doit déposer une déclaration d'exportation auprès du bureau d'exportation dont le code est indiqué dans la case 8a de l'e-AD.

La déclaration d'exportation doit être déposée au bureau d'exportation repris en case 8a de l'e-AD en tenant compte des dispositions de l'article 221, §2, du Règlement d'exécution (UE) 2015/2447 de la Commission du 24 novembre 2015 établissant les modalités d'application de certaines dispositions du règlement (UE) no 952/2013 du Parlement européen et du Conseil établissant le code des douanes de l'Union.² Elle doit se référer à l'e-AD de la manière suivante :

¹ ec.europa.eu/taxation_customs/dds2/col/col_search_home.jsp?Lang=fr

² Pour ce faire, voir la circulaire référencée D.D. 011.471 du 22 mai 2015 concernant l'exportation des marchandises – compétence des bureaux (D.C. 537.02), disponible sur www.fisconet.fgov.be

2.1. Première subdivision de la case 37 du DAU – “Régime” :

Selon la situation, le code “1000”, “1045” ou “1100” doit être mentionné.

2.1.1. Code “1000”

Lorsque des produits soumis à accise sont fabriqués dans un entrepôt fiscal et qu'ils sont ensuite exportés sous le régime de suspension de droits vers un pays tiers, le code “1000” doit être indiqué.

Dans la pratique, il s'agit du cas le plus courant. On peut citer comme exemple le cas de bières brassées dans une brasserie belge et exportées vers l'Amérique.

Si les codes “1045” et “1100” (voir ci-dessous) ne sont pas d'application, le code “1000” doit également être indiqué pour une exportation de produits soumis à accise provenant d'un entrepôt fiscal situé dans un autre Etat membre.

2.1.2. Code “1045”

Le code “1045” ne peut être utilisé que lorsque des produits soumis à accise (par exemple du vin australien) sont exportés après avoir été mis en libre pratique (donc après le paiement des droits d'entrée) et placés sous le régime de suspension de droits dans un entrepôt fiscal.

Dans la pratique, cette situation est rarement rencontrée.

2.1.3. Code “1100”

Un cas particulier est celui de l'exportation anticipée de produits soumis à accise dans le cadre du régime de perfectionnement actif (article 223, §2, c), du code des douanes de l'Union). Dans ce cas, le code “1100” doit être indiqué. L'exportation anticipée consiste à exporter des produits transformés obtenus à partir de marchandises équivalentes avant l'importation des marchandises qu'ils remplacent. Ici, cela concerne par exemple l'exportation de cigarettes fabriquées à partir de feuilles de tabac ayant le statut de marchandises de l'Union, avant de placer des feuilles de tabac en provenance d'un pays tiers sous le régime de perfectionnement actif.

2.2 Case 38 du DAU – masse nette

Par « masse nette », il faut entendre le poids des marchandises sans leur emballage. Dans la case 38, il faut renseigner la masse nette (en kg) des marchandises décrites en case 31.

Selon les dispositions de la recommandation de la Commission Économique et Sociale des Nations Unies n° 21, il faut entendre par « emballages » les matériaux et les éléments utilisés dans une opération d'emballage pour envelopper, retenir et protéger des articles ou des substances pendant le transport.

Les différents types d'emballage ne devant pas entrer dans la détermination de la masse nette (en raison du fait qu'ils ne servent qu'au transport) sont repris à l'appendice 4 de la notice d'explication du Document unique.

Étant donné qu'il existe différents formats pour indiquer la masse nette sur une déclaration d'exportation électronique et sur un e-AD, le format maximal n..11,2 est appliqué aussi bien dans EMCS que dans PLDA pour les déclarations concernant l'exportation de produits soumis à accise, depuis avril 2015 ; donc, il ne pourra y avoir que maximum 11 caractères numériques avec un maximum de 2 décimales.

En d'autres termes, les situations suivantes peuvent se produire :

- soit de 1 à 11 caractères numériques sans décimale ;
- soit de 1 à 10 caractères numériques suivis de 1 décimale ;
- soit de 1 à 9 caractères numériques suivis de 2 décimales.

2.3. Case 40 du DAA – "Document précédent" :

Dans la case 40, le code "Z" doit être indiqué, suivi de la mention "DAA", du numéro CRA (21 caractères) et de la référence unique du corps de données (3 chiffres) des marchandises correspondantes à celles du numéro d'article de la déclaration d'exportation concerné. Le numéro de référence unique du corps de données doit toujours comporter 3 chiffres. Le cas échéant, les chiffres doivent être précédés par des 0.

Un document d'exportation peut comporter différentes lignes de marchandises. Chaque ligne de marchandises ne peut, en case 40 (document précédent), comporter que 1 numéro CRA. Un numéro CRA ne peut pas être réparti entre différentes déclarations d'exportation. Du point de vue légal, une ligne de marchandise est considérée comme une déclaration.

Pour chaque référence unique du corps de données de l'e-AD, un numéro d'article distinct doit être créé sur la déclaration d'exportation. **Les codes de marchandises (code NC), le poids net/masse nette et le bureau d'exportation doivent être identiques sur l'e-AD et sur la déclaration d'exportation.**

Exemple :

Le CRA XXXXXX1230XXXXXXXXXX1 possède 3 corps de données ayant comme référence unique de corps de données les numéros 1, 2 et 3. Sur la déclaration d'exportation correspondante, 3 numéros d'article sont créés auxquels correspondent les mentions suivantes en case 40 :

- i. Article 1 : Z-DAA- XXXXXX1230XXXXXXXXXX1001
- ii. Article 2 : Z-DAA- XXXXXX1230XXXXXXXXXX1002
- iii. Article 3 : Z-DAA- XXXXXX1230XXXXXXXXXX1003

2.4. Coin inférieur droit de la case 44 du DAA :

En cas d'utilisation des codes "1000" ou "1100" dans la première subdivision de la case 37 de la déclaration d'exportation, le code national "4X0" doit être indiqué dans le coin inférieur droit de la case 44 de cette déclaration afin de permettre le couplage entre la déclaration d'exportation et le document administratif électronique (e-AD). La description du code "4X0" est la suivante :

"Couplage entre la déclaration d'exportation et le document administratif électronique (e-AD)"

La case 44 doit être remplie comme suit, selon le code indiqué dans la première subdivision de la case 37 :

- * Le code "1000" figure dans la première subdivision de la case 37 :
le code "4X0" doit être indiqué en case 44.
- * Le code "1045" figure dans la première subdivision de la case 37 :
la case 44 ne doit pas être remplie.
- * Le code "1100" figure dans la première subdivision de la case 37 :
le code "4X0" doit être indiqué en case 44.

Présentation schématique :

Case 37	Case 44
1000	4X0
1045	Pas de code spécifique
1100	4X0

S'il s'agit d'un envoi groupé dont la déclaration d'exportation a été déposée à l'endroit où les marchandises ont été transbordées en vue de l'exportation (une exception au principe général selon lequel la déclaration d'exportation doit être déposée au bureau de douane compétent pour le ressort dans lequel l'exportateur est établi, dans lequel les marchandises sont emballées ou dans lequel elles sont chargées sur ou dans le moyen de transport en vue de l'exportation), le code « 4014 » doit être ajouté en case 44 du DDU (pas dans le coin inférieur droit).

Ceci est l'application du § 10, a), de la circulaire référencée D.D.011.471 du 22 mai 2015 concernant l'exportation des marchandises – compétence des bureaux (C.D.537.02).

Ce code est repris à l'appendice 6 d) de la notice d'explication du Document unique (voir les codes 4014 à 4019 sur les pages 12 et 13 de l'appendice susvisée).

Si l'envoi concerné est effectué sous la **procédure de secours d'EMCS**, les cases 40 et 44 doivent être remplies comme suit :

- Case 40 : dans cette case, le code "Z" doit être indiqué, suivi par la mention "FAD" et le numéro LRN avec lequel l'envoi concerné a été identifié en case 9a du document papier (document d'accompagnement de secours pour les produits soumis à accise circulant en régime de suspension – exportation) de l'expéditeur.

Le LRN doit être complété par la référence unique du corps de données qui se compose de 3 caractères conformément à l'exemple du point 2.3 ci-dessus.

Les marchandises doivent correspondre au numéro d'article auquel se rapporte cette mention.

La date de soumission du document papier utilisé dans la procédure de secours est indiquée dans les informations complémentaires du document précédent.

- Case 44 :
i. Coin inférieur droit de la case 44 du Document unique : code "4X0" ;
ii. Le nouveau code 4013 complété par le numéro d'accise de l'entrepositaire agréé - expéditeur.

S'il s'agit d'un envoi groupé dont la déclaration d'exportation a été déposée à l'endroit où les marchandises ont été chargées en vue de l'exportation (une exception au principe général selon lequel la déclaration d'exportation doit être déposée au bureau de douane compétent pour le ressort dans lequel l'exportateur est établi, dans lequel les marchandises sont emballées ou dans lequel elles sont chargées sur ou dans le moyen de transport en vue de l'exportation), le code "4014" doit être ajouté en case 44 du DDU (pas dans le coin inférieur droit).

Ceci est l'application du § 10, a), de la circulaire référencée D.D.011.471 du 22 mai 2015 concernant l'exportation des marchandises – compétence des bureaux (C.D.537.02).

Ce code est repris à l'appendice 6 d) de la notice d'explication du Document unique (voir les codes 4014 à 4019 sur les pages 12 et 13 de l'appendice susvisée).

3. ECS envoie la déclaration d'exportation au bureau de sortie

Le suivi du mouvement d'exportation entre le bureau d'exportation et le bureau de sortie s'opère via l'Export Control System (ECS)³. Le bureau d'exportation envoie un AER (Anticipated Export Record) au bureau de sortie et les marchandises peuvent, sur base d'un document d'accompagnement à l'exportation revêtu d'un numéro MRN, être présentées au bureau de sortie (voir le § 15 de la circulaire référencée D.D.277.560 du 25 juillet 2007 concernant l'Export Control System (ECS) – système européen pour le contrôle à l'exportation (C.D. 537.02), disponible sur www.fisconet.fgov.be).

4. Le bureau de sortie envoie la confirmation de sortie du territoire de l'UE au bureau d'exportation

Le bureau de douane de sortie envoie un rapport « exit confirmation » au bureau d'exportation visé au chiffre 2 quand la sortie du territoire douanier de l'Union européenne des marchandises est constatée (voir § 22 de la circulaire référencée D.D.277.560 du 25 juillet 2007 concernant l'Export Control System (ECS) – système européen pour le contrôle à l'exportation (C.D. 537.02), disponible sur www.fisconet.fgov.be).

5. Le bureau d'exportation changera le statut de l'e-AD en "livré" sur base de la confirmation de sortie communiquée par le bureau de sortie

Le bureau de départ est informé via EMCS et l'e-AD passe automatiquement du statut "accepté" au statut final "livré".

Ce changement de statut entraîne l'envoi d'un rapport d'exportation par EMCS à l'entrepôtaire agréé – expéditeur qui est de ce fait prévenu de l'apurement du mouvement.

Si des différences sont constatées au bureau de sortie, ou si ce bureau juge que la sortie des marchandises n'est pas autorisée, le bureau d'exportation et le bureau de départ en seront informés via EMCS. L'e-AD obtient le statut "refusé".

Les actions à entreprendre peuvent être les suivantes :

- Quand des différences sont constatées : l'expéditeur doit en communiquer la cause à la succursale compétente. Ce bureau est compétent pour décider si les accises sont dues ou non ;
- Quand la sortie n'est pas autorisée : l'expéditeur doit donner une nouvelle destination à l'e-AD concerné au moyen de l'introduction d'un message de changement de destination dans EMCS.

³ ECS est une partie de PLDA.

B. EXPORTATION DE PRODUITS SOUMIS A ACCISE SE TROUVANT DANS UN ENTREPOT FISCAL SITUÉ DANS UN AUTRE ETAT MEMBRE

L'entrepoteur agréé – expéditeur établi dans un autre Etat membre doit appliquer l'article 221, §2, du Règlement d'exécution (UE) 2015/2447 de la Commission du 24 novembre 2015 établissant les modalités d'application de certaines dispositions du Règlement (UE) 952/2013 du Parlement européen et du Conseil établissant le code des douanes de l'Union. Cet article prévoit que les bureaux de douane suivants sont compétents pour le placement des marchandises sous le régime de l'exportation.

- a) le bureau de douane compétent pour le lieu d'établissement de l'exportateur ;
OU
- b) le bureau de douane compétent pour le lieu de conditionnement ou de chargement des marchandises en vue de leur exportation ;
OU
- c) tout autre bureau de douane de l'Etat membre concerné qui, pour des raisons d'organisation administrative, est compétent pour l'opération considérée.

En pratique, il est constaté que des déclarations d'exportation introduites en Belgique mentionnent comme document précédent le CRA d'un e-AD ayant été établi dans un autre Etat membre. Comme indiqué ci-dessus, ces situations ne peuvent survenir qu'exceptionnellement. Les services de contrôle de l'AGD&A compétents soumettront ces déclarations d'exportation à des contrôles approfondis et entreprendront les actions nécessaires afin que l'article 221, §2, du Règlement d'exécution (UE) 2015/2447 de la Commission du 24 novembre 2015 établissant les modalités d'application de certaines dispositions du Règlement (UE) 952/2013 du Parlement européen et du Conseil établissant le code des douanes de l'Union soit correctement appliqué.

C. DISPOSITIONS FINALES

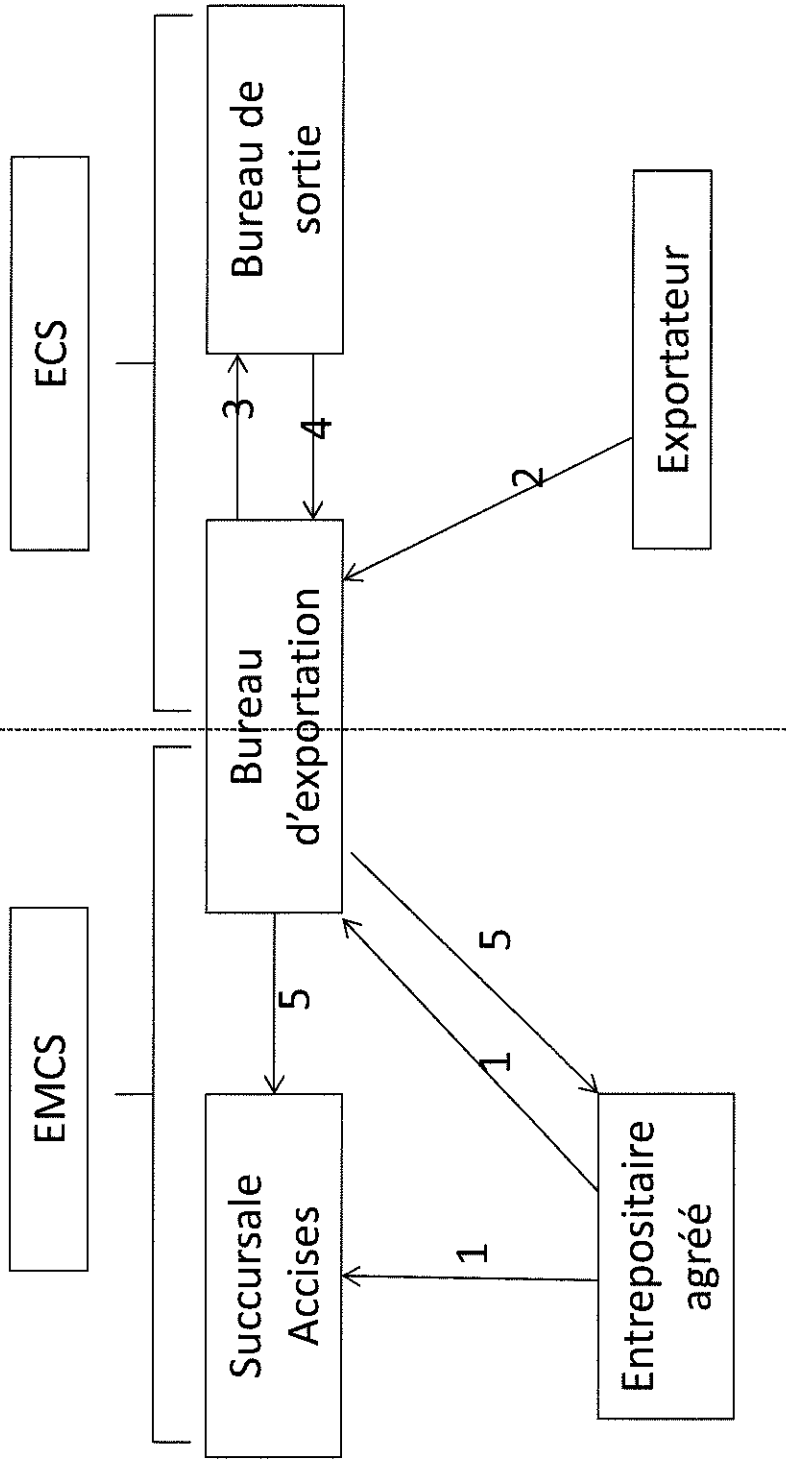
Les questions éventuelles concernant cette procédure peuvent être adressées à l'adresse mail suivante : emcs.helpdesk@minfin.fed.be.

* * *

La note D.A./D.D./D.M.003.121 du 29 avril 2015 est abrogée.

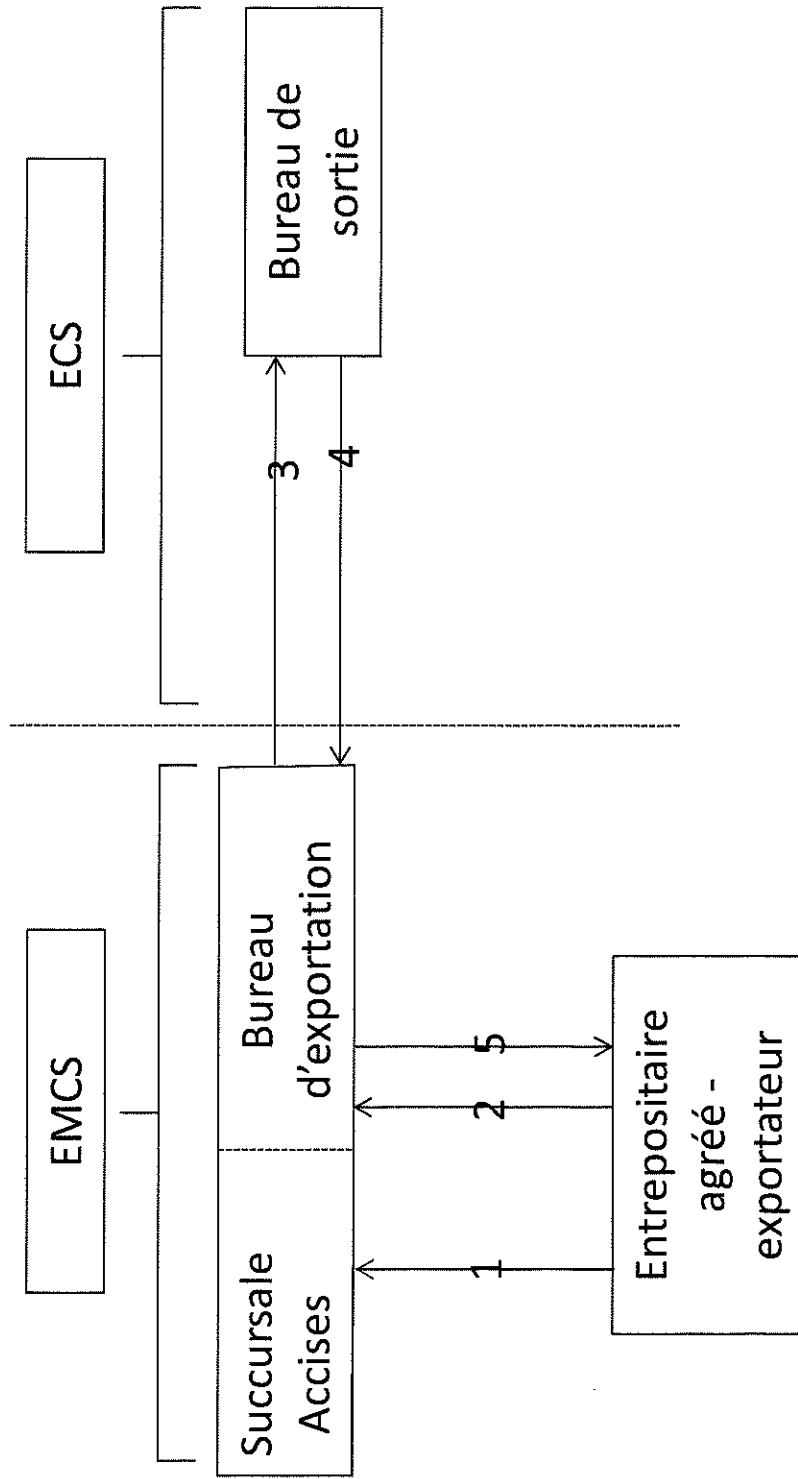
Nico Missant
Conseiller général, f.f.

EXPORTATION DE PRODUITS SOUMIS A ACCISE - PROCEDURE ORDINAIRE



1. L'entrepotitaire agréé soumet un e-AD (IE 815) mentionnant en case 8a le bureau d'exportation dans lequel la déclaration d'exportation sera introduite
2. Introduction de la déclaration d'exportation dans le bureau d'exportation mentionné dans l'e-AD
3. ECS envoie la déclaration d'exportation au bureau de sortie
4. Le bureau de sortie envoie la confirmation de sortie du territoire de l'UE au bureau d'exportation
5. Le bureau d'exportation peut modifier le statut de l'e-AD en 'livré' sur base de la confirmation de sortie du bureau de sortie (le message IE 818 est envoyé à la succursale et à l'entrepotitaire agréé)

EXPORTATION DE PRODUITS SOUMIS A ACCISE – PROCEDURE EIDR



1. L'entrepositaire agréé soumet un e-AD (IE 815) mentionnant en case 8a le bureau d'exportation dans lequel la déclaration d'exportation sera introduite
2. Introduction de la déclaration d'exportation dans le bureau d'exportation mentionné dans l'e-AD
3. ECS envoie la déclaration d'exportation au bureau de sortie
4. Le bureau de sortie envoie la confirmation de sortie du territoire de l'UE au bureau d'exportation
5. Le bureau d'exportation peut modifier le statut de l'e-AD en 'livré' sur base de la confirmation de sortie du bureau de sortie (le message IE 818 est envoyé à la succursale et à l'entrepositaire agréé)